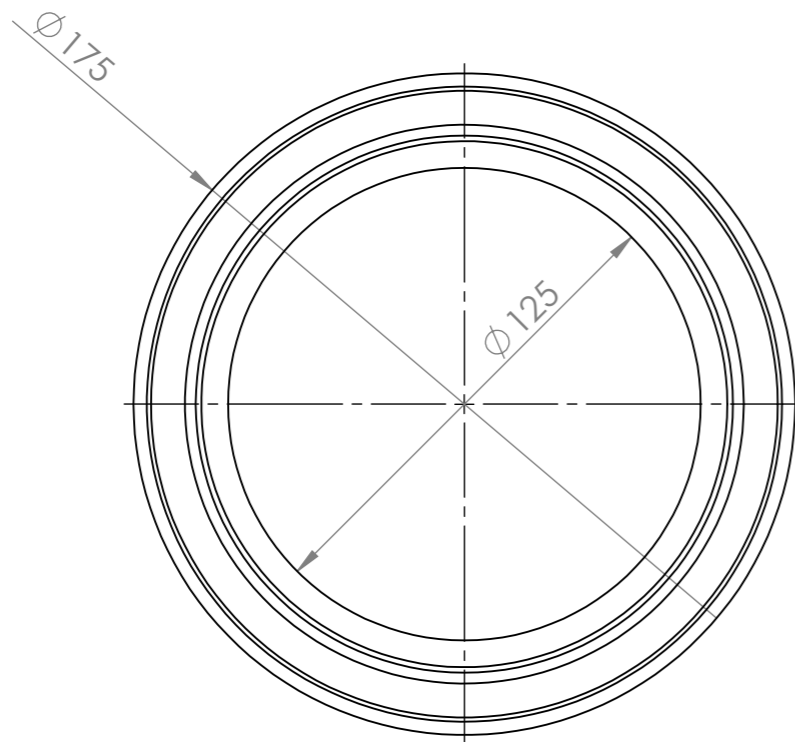


ŘEZ A-A



POKUD NENÍ UVEDENO JINAK: JEDNOTKY JSOU V MILIMETRECH DRSNOST: TOLERANCE: LINEÁRNÍ: ÚHLOVÁ:	OPRACOVÁNÍ:			ODSTRANIT OSTŘÉ HRANY	NEUPRAVOVAT MĚŘÍTKO VÝKRESU	ZMĚNA
	JMÉNO	PODPIS	DATUM		NÁZEV:	
NAVRHL					Č. VÝKRESU lpp-6-5-8-inch-01	A3
PŘEZKOUŠEL						
SCHVÁLIL						
VÝROBA						
Z. JAKOSTI				MATERIÁL:	MĚŘÍTKO: 1:2	LIST 1 Z 1 LISTŮ
				HMOTNOST:		